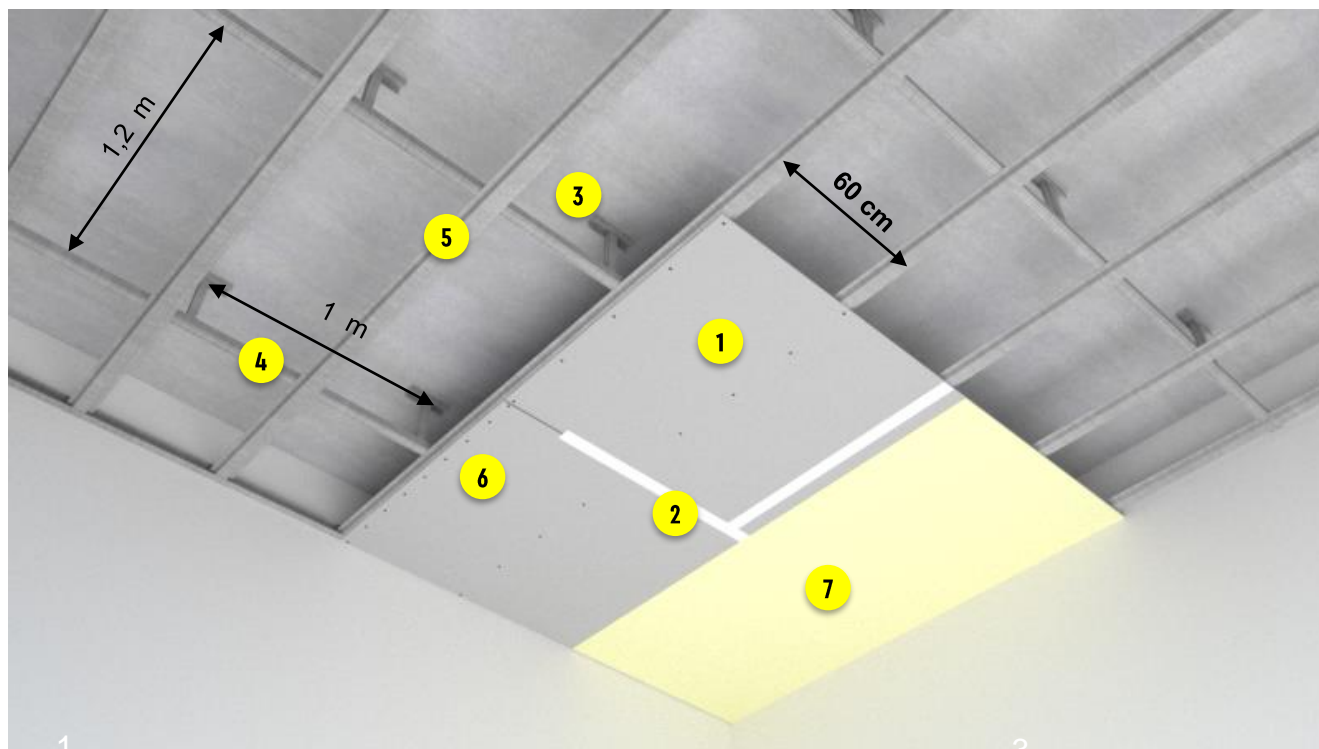


# HOJA TÉCNICA

## CIELORRASO DURLOCK® CIEL



- 1** Placa Durlock® CIEL
- 2** Tomado de junta
- 3** Vela rígida c/1,00 m
- 4** Viga Maestra c/1,20m
- 5** Omegas c/0,60 m
- 6** Tornillo T2
- 7** Terminacion

Cielorraso interior, compuesto por una estructura metálica de 35mm y perfiles Omegas, a la cual se atornilla una capa de placas Durlock® CIEL.

**Los cielorrasos Durlock® no son transitables**

### 1- Datos técnicos.

Placa Durlock®		Estructura	Peso (1)
Tipo	Espesor		
	[mm]	[mm]	[kg/m²]

<b>CIEL</b>	7	35 + Perfil Omega (*)	8,50
-------------	---	-----------------------	------

(1) Valores aproximados.

(\*) Perfileria bajo norma IRAM-IAS U 500-243.

# HOJA TÉCNICA

## CIELORRASO DURLOCK® CIEL

### 2- Especificación técnica.

Cielorraso interior realizado con una estructura metálica compuesta por Soleras 35mm, Montantes 34mm y perfiles Omegas de chapa de acero zincada por inmersión en caliente, fabricados según Norma IRAM IAS U 500-243. Las Soleras de 35mm se fijarán a muros enfrentados mediante tarugos de expansión de nylon con tope Nº 8 y tornillos de acero de 6mm de diámetro x 40mm colocados con una separación máxima de 0,60m. Se colocarán Vigas Maestras (perfiles Soleras de 35mm) con una separación máxima entre ejes de 1,20m. Dicha estructura se suspenderá de losas y techos mediante Velas Rígidas (perfiles Montante de 34mm) colocadas con una separación máxima entre ejes de 1,00m. Las Velas Rígidas se suspenderán de la losa mediante un encuentro en T, conformado por un tramo de perfil Solera de 35mm, el cual se fijará a través de dos tarugos de expansión de nylon con tope Nº 8 y tornillos de acero de 6mm de diámetro x 40mm o brocas metálicas.

Dicha estructura se completará disponiendo perfiles Omega con una separación máxima de 0,60m entre ejes, utilizando los perfiles Soleras de 35 mm como guías. Las uniones entre perfiles se realizarán mediante tornillos autorroscantes de acero tipo T1 punta aguja, con cabeza tanque y ranura en cruz

Para evitar la transmisión de movimientos de la losa o entepiso al cielorraso, se recomienda, interponer una banda de material aislante (polietileno expandido, polipropileno espumado, caucho, neoprene, etc.) entre la estructura del cielorraso y la obra gruesa.

En caso de ser necesario, se podrá colocar material aislante lana de poliéster.

A la estructura de perfiles Omega cada 0,60m, se fijará una capa de placas de yeso Durlock® CIEL de 7mm, fijándolas mediante tornillos autorroscantes de acero tipo T2 punta aguja, con cabeza trompeta y ranura en cruz.

Las placas de 7mm se atornillarán de manera transversal a los perfiles Omega.

Las juntas entre placas deberán estar conformadas por dos bordes del mismo tipo (rectos o rebajados) y deberán quedar trabadas. Las juntas de bordes rectos verticales deberán coincidir con la línea de eje de los perfiles Omega sin excepción.

Los tornillos T2 se colocarán con una separación de 25cm ó 30cm en el centro de la placa y de 15cm en los bordes que coinciden con el eje de un perfil, a una distancia de 1cm del borde, debiendo quedar rehundidos sin desgarrar el papel de la superficie de la placa.

Las uniones entre placas serán tomadas con cinta de papel microperforada y Masilla Durlock® aplicada en cuatro pasos, respetando el tiempo de secado entre cada capa de masilla, el cual dependerá del tipo de masilla que se utilice (Lista para Usar o Secado Rápido). Las improntas de los tornillos T2 recibirán, al igual que los perfiles de terminación (cantoneras, ángulos de ajuste o buñas), dos manos de Masilla Durlock®.

Para un mejor comportamiento acústico y de resistencia al fuego, se deberá colocar sellador en todo el perímetro del cielorraso.

En caso de aplicar una pintura satinada, o de tratarse de superficies con condiciones de iluminación rasante, se recomienda realizar un enduido total de la superficie, aplicando para ello dos manos de Enduido Durlock® Cruzadas y respetando el tiempo de secado entre ambas capas. Quedando así una superficie apta para recibir tratamiento de terminación de pintura.

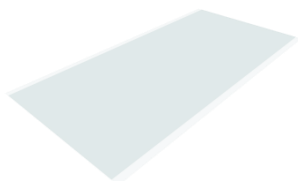
# HOJA TÉCNICA

## CIELORRASO DURLOCK® CIEL

### 3- Materiales.

#### Placas de yeso Durlock®

Sobre ambas caras de la estructura de perfiles se aplicará una capa de placas de yeso Durlock® CIEL.



En cielorrasos interiores de ambientes secos y húmedos se utilizará **placa Durlock® CIEL**, de 7 mm de espesor, 1200mm de ancho x 2400mm de largo.

Las placas de yeso Durlock® CIEL se fabrican según normas IRAM 11643 y poseen sello IRAM de Conformidad.

#### Reacción al fuego **Placas**

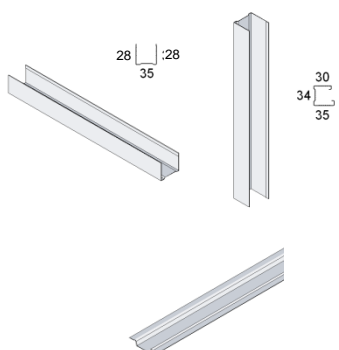
Clase RE2: Material de muy baja propagación de llama - Índice de propagación entre 0 y 25 (IRAM 11910-1) Clase A (NBR 9442/86).

#### Estructura

La estructura se construirá con perfiles de chapa de acero cincada por inmersión en caliente, fabricados según Norma IRAM IAS U 500-243, con espesor mínimo de chapa 0,50mm más recubrimiento, de 2,60m de largo y moleteado en toda su superficie.

SOLERA 35mm

MONTANTE 34mm

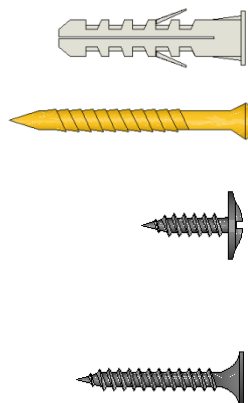


**Perfiles Solera:** 28mm x 35mm x 28mm.

**Perfiles Montante:** 35mm x 34mm x 30mm.

**Perfiles Omega:** 70mm x 32mm x 13mm

#### Fijaciones



**Tarugos de expansión de nylon N°8**, con tope y **tornillos de acero** de 6mm de diámetro x 40mm. Utilizados para la fijación de perfiles Solera y Montante a piso, losa, hormigón o mampostería.

**Tornillos T1** autorroscantes de acero punta aguja (doble entrada) de cabeza tanque arandelada (Norma IRAM 5471), con protección de tratamiento térmico de terminación superficial tipo empavonado. Se utilizan para la fijación entre perfiles.

**Tornillos T2** autorroscantes de acero punta aguja (doble entrada) de cabeza trompeta ranura en cruz (Norma IRAM 5470), con protección de tratamiento térmico de terminación superficial tipo empavonado. Se utilizan para la fijación de placas a perfiles.

# HOJA TÉCNICA

## CIELORRASO DURLOCK® CIEL

### Productos para el tomado de juntas

Las juntas entre placas se deberán tratar con Cinta de Papel microperforada, y Masilla Durlock®.



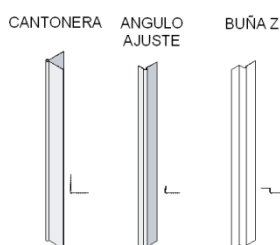
**Cinta de papel:** De celulosa, microperforada, de 50mm de ancho y premarcada en el centro. Se utiliza para el tomado de juntas entre placas y para resolver ángulos formados por dos superficies construidas con placas Durlock®.

**Masilla Durlock® Lista Para Usar Multiuso:** Producto preparado para ser utilizado en forma directa, sin el agregado de ningún otro componente.  
Tiempo de secado: 24hs.

**Masilla Durlock® de Secado Rápido:** Producto en polvo, se deberá preparar con agua, sin agregar ningún otro componente.  
Tiempo de secado: 2 a 3 horas.  
Rendimiento: 15kg de masilla preparada cada 10kg de polvo.

### Perfiles de terminación

Las aristas, juntas de trabajo y encuentros con obra gruesa se resolverán mediante perfiles de chapa de acero zincada por inmersión en caliente, de 2,60m de largo. Se fijarán a las placas mediante cemento de contacto o tornillos autorroscantes tipo T2 punta aguja.



**Perfil Cantonera:** Se utilizará como terminación de aristas formadas por ángulos salientes a 90°.

**Perfil Angulo de Ajuste:** Se utilizará para resolver juntas de trabajo en encuentros entre Placas Durlock® y obra gruesa.

**Perfil Buña Z:** Se utilizará para resolver juntas de trabajo en encuentros entre Placas Durlock® y obra gruesa, logrando una buña de 15mm de ancho.



**Cinta Flex Corner:** Se utilizará como terminación de aristas formadas por planos que forman ángulos distintos a 90°. Se aplicará a la superficie de la placa con Masilla Durlock®, siguiendo los mismos pasos que para el tomado de juntas.

**Enduido:** está desarrollado para corregir imperfecciones y ondulaciones de la superficie, rellenar rajaduras y reparar descascaramientos, brindando superficies perfectamente lisas y de gran calidad.



**Selladores:** Productos elásticos presentados en pasta, impermeables, lijables y pintables. Se aplican para optimizar el aislamiento acústico, la resistencia al fuego o el cierre hidrófugo de la pared Durlock®, sellando los encuentros con piso, losa o superficies de construcción tradicional. También se aplican en juntas de trabajo, perímetro de carpinterías y perforaciones de cajas eléctricas, instalaciones o conductos de aire acondicionado.

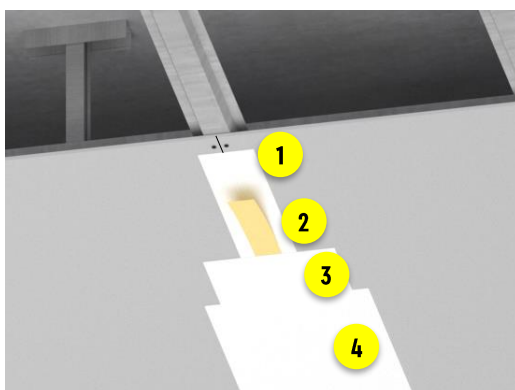
# HOJA TÉCNICA

## CIELORRASO DURLOCK® CIEL

### 4- Construcción.

1. Replantear la altura del cielorraso sobre las paredes perimetrales.
2. Fijar las Soleras de 35mm a las paredes que conforman los lados mayores del cielorraso, mediante Tarugos de expansión de nylon N° 8 y tornillos de acero de 6mm de diámetro x 40mm, colocados con una separación máxima de 0,60m.
3. Suspender las Vigas Maestras con Velas Rígidas materializadas con perfiles Montante de 34mm, colocadas con una separación de 1,00m. La fijación de las Velas Rígidas a la estructura resistente se realizará mediante un encuentro en T, con un tramo de perfil Solera de 35mm.
4. Ubicar las Vigas Maestras (perfiles Solera de 35 mm), con una separación máxima de 1,20m entre ejes. Las fijaciones entre perfiles se realizan con 2 tornillos autorroscantes T1, punta aguja, de cada lado.
5. Ubicar los Perfiles Omega utilizando las Vigas Maestras con Soleras de 35mm como perfiles guía, con una separación máxima entre ejes de 0,60m. Las fijaciones entre perfiles se realizan con 2 tornillos autorroscantes T1, punta aguja.
6. Realizar, en caso de requerirlo, los refuerzos necesarios para colocación de cajas de luz, futura fijación de objetos pesados o conductos de aire acondicionado independiente de la estructura.
7. Realizar el pasaje de instalaciones y la colocación de material aislante lana de poliéster sobre la estructura, en caso de requerirlo.
8. Fijar las placas a la estructura, ubicándolas en forma transversal a los perfiles Omegas colocados cada 0,60m y trabándolas. La fijación de las placas a los perfiles se realiza con tornillos autorroscantes T2, punta aguja, colocados con una separación de 30cm ó 25cm en el centro de las placas y de 15cm en las juntas coincidentes sobre el eje de un Montante, a una distancia de 1cm del borde.
9. Colocar los perfiles de terminación necesarios en aristas y juntas de trabajo, utilizando tornillos autorroscantes T2 punta aguja, colocados con una separación de 15cm.
10. Realizar el tomado de juntas con Masilla Durlock® y cinta de papel microperforada.
11. Aplicar dos manos de Masilla Durlock® sobre la impronta de las fijaciones y realizar el masillado de los perfiles de terminación.
12. Para un mejor acabado superficial se recomienda dos manos cruzadas de ENDUIDO DURLOCK en toda la superficie.

- 1 Tomado de junta
- 2 Pegado de cinta de papel
- 3 Recubrimiento de cinta
- 4 Terminación de junta



# HOJA TÉCNICA

## CIELORRASO DURLOCK® CIEL

### 5- Consumo de materiales por m<sup>2</sup>.

Para obtener un computo aproximado de la cantidad de materiales necesaria para construir un Cielorraso Junta Tomada Durlock®, se deberá calcular la superficie de la misma y multiplicarla por los consumos indicados en la Tabla.

Materiales por m <sup>2</sup>	Consumo
Soleras 35mm	1,30 m (*)
Montantes 34mm	0,32 m (#)
Perfiles omega	2,08 m
Tornillos T1	8 unid.
Tornillos T2	14 unid.
Cinta microperforada	1,65 m
Masilla Durlock	0,90 kg
Fijaciones	3 unid.
Placas Durlock® CIEL	1,05m <sup>2</sup>

\* Se adiciona un 10% a 30% para refuerzos según proyecto.

Para el presente consumo se tomo como referencia una vela rigida de 0,60 m de largo

Los valores indicados en la tabla corresponden a consumos estimados por m<sup>2</sup>, los mismos pueden variar según la complejidad del proyecto

Para obtener la cantidad de unidades comerciales de cada material, se divide el valor obtenido por las medidas comerciales indicadas en la Tabla.

Materiales	Unidades comerciales
Placas Durlock® de 7mm 1,20m x 2,40m	2,88m <sup>2</sup>
Perfiles Soleras de 35mm	2,60m
Perfiles Montantes de 34mm	2,60m
Perfiles Omega	2,60m
Cinta de papel microperforada	80m / 160m
Masilla Durlock® LPU	1,8kg / 7kg / 18kg / 32kg / Caja de 22kg
Masilla Durlock® SR	10kg / 25kg

Los datos incluidos en la presente documentación técnica son indicativos. Los mismos surgen de experiencias en obra, ensayos en condiciones de laboratorio e información provista por terceros, debiéndose en cada caso en particular evaluar las condiciones de la obra en la que serán empleados.

DURLOCK S.A. mantiene la facultad exclusiva de ejercer la modificación, el cambio, la mejora y/o anulación de materiales, productos, especificaciones y/o diseños sin previo aviso, en nuestra búsqueda constante por brindarle al profesional el permanente liderazgo en nuestros sistemas.